

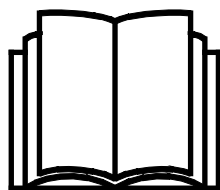
AVANT®

Handleiding voor gereedschappen



Houtklover 550

Productnummer A443284



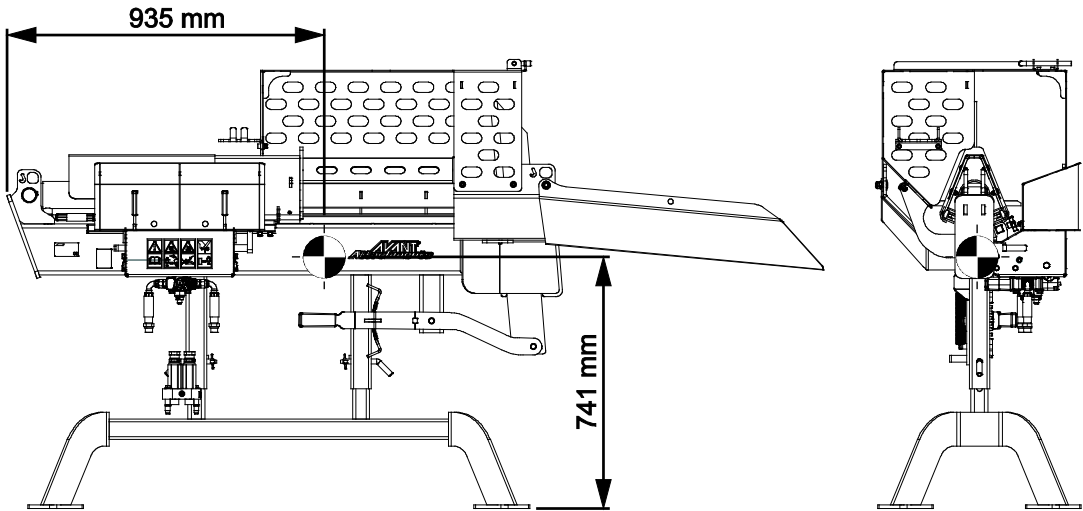
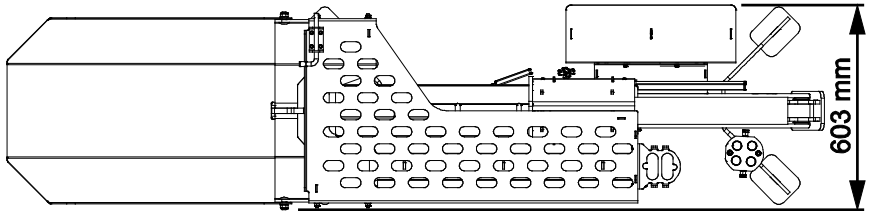
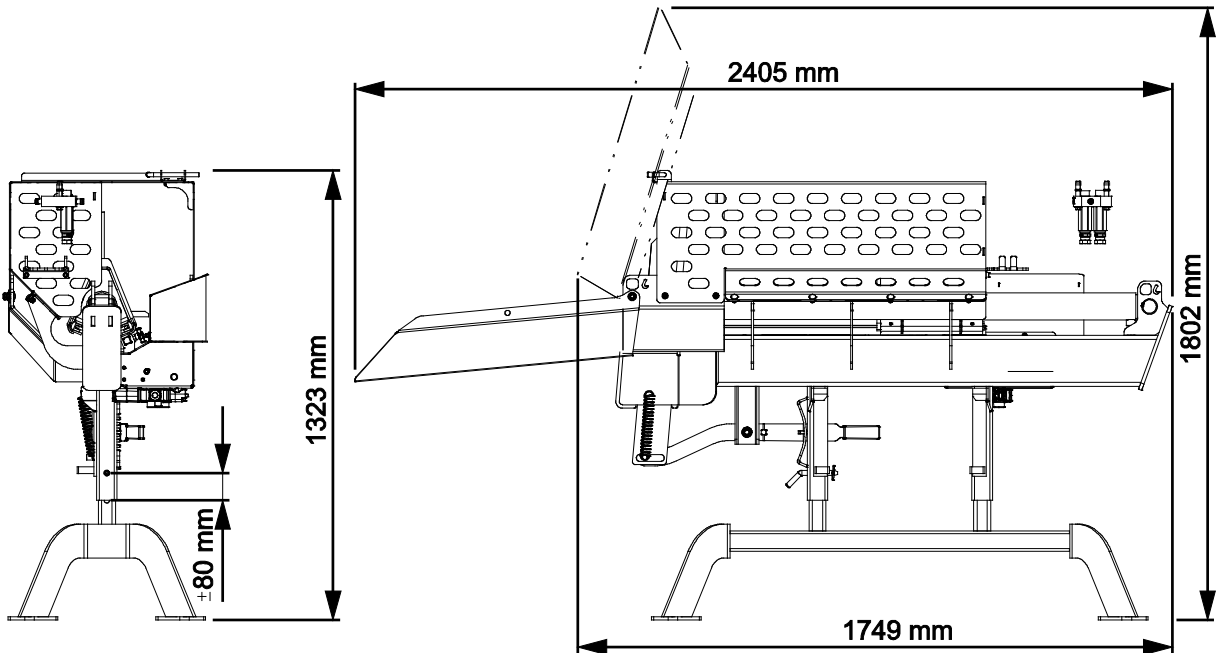
Lees deze handleiding aandachtig alvorens dit machine te gebruiken.

Bewaar deze handleiding voor later gebruik.

Manufacturer:

AVANT®
AVANT TECNO OY
e-mail: sales@avanttecono.com

Ylötie I
33470 YLÖJÄRVI
FINLAND
Tel. +358 3 347 8800
Fax +358 3 348 5511



INHOUDSTABEL

1. INLEIDING	4
Waarschuwingssymbolen die in deze handleiding worden gebruikt	5
2. BEOOGD GEBRUIK	6
3. VEILIGHEIDSINSTRUCTIES VOOR HET GEBRUIK VAN HET HULPSTUK	7
3.1 Veilige afsluitprocedure	9
3.2 Persoonlijke beschermingsmiddelen.....	9
4. TECHNISCHE SPECIFICATIES	10
4.1 Veiligheidslabels en belangrijkste componenten van het hulpstuk	10
5. HET HULPSTUK BEVESTIGEN	12
5.1 De hydraulische slangen vast- en loskoppelen.....	14
6. GEBRUIKSINSTRUCTIES	16
6.1 Controles voor gebruik.....	17
6.1.1 Kwalificaties van de bestuurder	17
6.2 Gebruik.....	18
6.2.1 De houtklover gebruiken.....	18
6.2.2 De slaglengte aanpassen	20
6.2.3 De bladhoogte afstellen:.....	21
6.2.4 De werkhogte aanpassen	21
6.3 Transportpositie	22
6.4 Het aanbouwwerktuig opslaan	23
6.5 Afvoeren als afval	23
7. ONDERHOUD EN REPARATIES	24
7.1 Inspectie van hydraulische componenten	24
7.2 Inspectie van metalen constructies.....	25
7.3 Onderhoud van de splijtwig.....	25
7.4 Het hulpstuk reinigen	25
7.5 Smeren	26
7.5.1 Glijplaten	26
8. GARANTIEVOORWAARDEN	27

I. Inleiding

Avant Tecno Oy bedankt u voor uw aankoop van dit aanbouwwerktuig voor uw Avant-kniklader. De kniklader is ontworpen en geproduceerd op basis van jarenlange ervaring met productontwikkeling en productie. Door uzelf vertrouwd te maken met deze handleiding en de instructies op te volgen, beschermt u uw veiligheid en zorgt u ervoor dat de apparatuur betrouwbaar werkt en lang meegaat. Lees de instructies goed door voordat u de apparatuur begint te gebruiken of onderhoud gaat uitvoeren.

Het doel van deze handleiding is om u te helpen met het volgende:

- de apparatuur op een veilige, efficiënte manier bedienen
- gevaarlijke situaties observeren en voorkomen
- de apparatuur in goede staat houden en een lange levensduur garanderen

Met deze instructies kunnen zelfs personen zonder ervaring het hulpstuk en de kniklader veilig gebruiken. In de handleiding staan ook belangrijke instructies voor ervaren AVANT-bestuurders. Zorg ervoor dat alle personen die de kniklader gebruiken goed zijn geïnformeerd en zichzelf vertrouwd hebben gemaakt met de handleiding van de kniklader, alle hulpstukken die worden gebruikt en alle veiligheidsinstructies voordat ze de apparatuur gebruiken. Het is verboden om de apparatuur voor andere doeleinden of op een andere manier te gebruiken dan wordt beschreven in deze handleiding. Houd deze handleiding gedurende de hele levensduur van de apparatuur bij de hand. Als u de apparatuur verkoopt of overdraagt, vergeet dan niet om deze handleiding aan de nieuwe eigenaar te geven. Als de handleiding kwijt of beschadigd is, kunt u een nieuwe aanvragen bij uw Avant-dealer of de fabrikant.

Naast de veiligheidsinstructies in deze handleiding moet u ook alle arbeidsveiligheidsregels, plaatselijke wetten en andere voorschriften met betrekking tot het gebruik van de apparatuur in acht nemen. Met name de voorschriften met betrekking tot het gebruik van de apparatuur op openbare wegen moeten in acht worden genomen. Neem contact op met uw Avant-dealer voor meer informatie over plaatselijke eisen voordat u de kniklader op de weg gaat gebruiken.

Neem contact op met uw lokale AVANT dealer voor advies, toebehoren of elk ander probleem dat met het gebruik van de kniklader te maken heeft.

Deze handleiding is een vertaling van de originele instructies in het Engels. Vanwege de doorlopende productontwikkeling kunnen sommige details die in deze handleiding staan verschillen van uw apparatuur. Op de afbeeldingen in deze handleiding kunnen ook optionele apparatuur of functies staan die niet op dat moment verkrijgbaar zijn. We behouden ons het recht voor om de inhoud van de handleiding te veranderen zonder kennisgeving. Copyright © 2021 Avant Tecno Oy. Alle rechten voorbehouden.

Waarschuwingssymbolen die in deze handleiding worden gebruikt

De volgende waarschuwingssymbolen worden in deze handleiding gebruikt. Ze geven factoren aan waar rekening mee moet worden gehouden om het gevaar voor letsel of schade aan voorwerpen te voorkomen:



WAARSCHUWING WAARSCHUWINGSSYMBOL

Dit symbool betekent: **“Waarschuwing, let goed op! Dit heeft te maken met uw veiligheid!”**

Lees de boodschap die erop volgt goed, deze waarschuwt voor een onmiddellijk gevaar dat ernstige verwondingen kan veroorzaken.

Het waarschuwingssymbool zelf en met de bijbehorende veiligheidswaarschuwing erbij geeft belangrijke veiligheidsberichten aan in deze handleiding. Het wordt gebruikt om aandacht te vestigen op instructies met betrekking tot uw persoonlijke veiligheid of de veiligheid van anderen. Wees voorzichtig als u dit symbool ziet, het heeft te maken met uw veiligheid. Lees het bericht dat volgt goed door en informeer andere bedieners.

GEVAAR

Dit signaalwoord wijst op een gevaarlijke situatie die, als deze niet wordt vermeden, zal leiden tot de dood of ernstig letsel.

WAARSCHUWING

Dit signaalwoord wijst op een mogelijk gevaarlijke situatie die, als deze niet wordt vermeden, kan leiden tot ernstig letsel of de dood.

VOORZICHTIG

Dit signaalwoord wordt gebruikt als lichte verwondingen het gevolg kunnen zijn wanneer de instructies niet goed worden opgevolgd.

LET OP

Dit signaalwoord geeft informatie over de juiste bediening en onderhoud van de apparatuur.

Als de instructies bij het symbool niet in acht worden genomen, kan dit leiden tot storing van de apparatuur of andere schade aan eigendommen.

2. Beoogd gebruik

De AVANT-houtklover 550 is een aanbouwwerktuig dat kan worden gebruikt met de compacte AVANT-knikladers die te zien zijn in Tabel 1. Het aanbouwwerktuig is bedoeld om te worden gebruikt door één persoon tegelijk voor het kloven van brandhout. De diameter van het houtblok kan tot 300 mm zijn, en de maximale lengte van het houtblok is 550 mm. De houtklover moet tijdens het gebruik worden gekoppeld aan de laadarm van een kniklader. De houtklover moet stevig op de grond worden geplaatst en de kniklader wordt gebruikt als krachtbron en voor stabiliteit. Tijdens het kloven worden de handen van de bestuurder op het twee-hands besturingssysteem van de klover.

Het kloven wordt uitgevoerd door een hydraulische cilinder, die het hout tegen een splijtwig duwt. De hoogte van de splijtwig is verstelbaar om het hout in helften in plaats van in kwarten te kunnen kloven. De hydraulische cilinder keert terug naar de ingestelde positie nadat het hout is gekloofd. Het startpunt van de cilinder is verstelbaar afhankelijk van de lengte van het hout.

De houtklover 550 is niet ontworpen voor een ander gebruik dan in deze handleiding wordt gespecificeerd en mag niet worden gebruikt voor andere doeleinden dan de bedoelde. De houtklover is uitdrukkelijk voor slechts één bestuurder bedoeld. Anderen mogen niet in de buurt van de klover of de kniklader komen. De houtklover is alleen bedoeld voor gebruik buiten.

De houtklover 550 is alleen bedoeld voor het kloven van brandhout. Als er ook een snijfunctie nodig is, raden we de AVANT-houtsnijder/-klover aan.

Het aanbouwwerktuig heeft een onderhoudsvriendelijk ontwerp. De bestuurder kan het routine-onderhoud zelf uitvoeren. Niet alle reparatiewerkzaamheden kunnen worden uitgevoerd door de bestuurder en veeleisende reparatie- en onderhoudswerkzaamheden moeten worden overgelaten aan professioneel personeel. Alle onderhoudswerkzaamheden moeten worden uitgevoerd met gebruik van geschikte veiligheidsapparatuur. Reserveonderdelen moeten identiek zijn aan de originele specificaties, wat kan worden gegarandeerd door alleen originele reserveonderdelen te gebruiken. Er kan een aparte reserveonderdelencatalogus verkrijgbaar zijn; neem contact op met uw Avant-dealer.

Maak uzelf vertrouwd met de instructies uit de handleiding met betrekking tot reparaties en onderhoud. Neem contact op met uw AVANT-leverancier als u andere vragen heeft over het gebruik of het onderhoud van de apparatuur of als u reserveonderdelen of onderhoudsservice nodig heeft.

Tabel 1 - Houtklover 550 - Compatibiliteit met Avant-knikladers

Avant	220 _{serie 2}	313S	420	520	525LPG	630	735	850 860i	e5 e6
	225	320S	423	523	R28	R35	745		
	225LPG			R20	528	635	750		
					530	640	755i 760i		
A443284	•	(•)	•	•	•	•	•	•	(•)

Het wordt aangeraden om het toebehoren alleen te gebruiken met knikladers die zijn gemarkeerd met in Tabel 1. Bij gebruik met modellen die zijn gemarkeerd met () is het mogelijk dat de volledige prestaties niet worden behaald. Er kunnen ook extra contragewichten nodig zijn. Neem contact op met uw Avant-dealer voor compatibiliteit met een model dat niet in de tabel staat.

3. Veiligheidsinstructies voor het gebruik van het hulpstuk

Vergeet niet dat veiligheid het resultaat is van diverse factoren. De combinatie kniklader-hulpstuk is zeer krachtig en een onjuist of nalatig gebruik of onderhoud kan ernstig persoonlijk letsel of schade aan voorwerpen veroorzaken. Daarom moeten alle bestuurders zichzelf zorgvuldig vertrouwd maken met het correcte gebruik en de handleidingen van zowel de kniklader als het hulpstuk voordat ze beginnen. Gebruik het hulpstuk niet als u niet volledig bekend bent met de werking en de daarmee samenhangende gevaren.



GEVAAR

Misbruik, nalatig gebruik, of het gebruik van een toebehoren dat in slechte staat is, kan gevaar van ernstige verwondingen veroorzaken. Maak uzelf vertrouwd met de bediening van de kniklader, de correcte koppelingsprocedure en de juiste manier om het hulpstuk te bedienen in een veilig gebied. Bestudeer met name hoe u de apparatuur op een veilige manier kunt stoppen. Lees alle veiligheidsvoorzorgsmaatregelen goed door.

Lees alle veiligheidsinstructies goed door voordat u het hulpstuk gebruikt.



WAARSCHUWING

- Als u een aanbouwwerktuig aan de kniklader bevestigt, **zorg er dan voor dat de borgpennen van de snelkoppelingsplaat van de kniklader in de laagste positie zijn en dat ze het aanbouwwerktuig aan de kniklader hebben vergrendeld.** Hef en verplaats nooit onvergrendelde aanbouwwerktuigen.
- Dit aanbouwwerktuig is ontworpen om te worden gebruikt door één bestuurder tegelijk. Laat andere personen niet in de buurt van de gevarezone van de apparatuur komen als deze in gebruik is.
- Transporteer het aanbouwwerktuig altijd zo laag mogelijk om het zwaartepunt laag te houden en houd de telescopische laadarm ingetrokken tijdens het rijden.
- **Gevaar voor verbrijzeling - De houtklover moet worden gebruikt door één bestuurder tegelijk.** Bedenk altijd dat de sterke cilinder en het scherpe snijblad ernstige verwondingen kunnen veroorzaken als er niet goed mee wordt omgegaan. Het gebruik van de houtklover creëert verbrijzelingsgevaar; laat andere personen niet in de buurt van het aanbouwwerktuig komen als het in gebruik is. Houd een veilige afstand van minimaal 2.
- **Gevaar voor kantelen - Houd lasten dicht bij de grond tijdens het rijden.** Het verplaatsen van zware lasten kan het zwaartepunt van de kniklader verplaatsen waardoor de kniklader kan kantelen. Transporteer lasten voor de beste stabiliteit altijd zo laag mogelijk en zo dicht mogelijk bij de kniklader, met de telescopische laadarm helemaal ingetrokken om het zwaartepunt laag te houden.
- **Gevaar voor verbrijzeling - Kom nooit onder de laadarm of het aanbouwwerktuig en laat niemand anders eronder komen.** De stabiliteit van de kniklader kan veranderen als u de bestuurdersstoel verlaat, waardoor de machine kan kantelen. Vergeet nooit dat de laadarm onverwacht omlaag kan komen door stabiliteitsverlies, mechanische storingen, of als iemand anders aan de bedieningsorganen van de kniklader komt, met gevaar voor verbrijzeling tot gevolg. De kniklader is niet bedoeld om een last een lange periode opgeheven te houden. Breng het aanbouwwerktuig stevig omlaag op de grond voordat u de bestuurdersstoel verlaat en laat nooit iemand onder de laadarm of het aanbouwwerktuig komen.
- Houd de houtklover tijdens het gebruik stevig tegen de grond en aan de kniklader bevestigd. Verwijder of wijzig de bladbeschermer niet.


WAARSCHUWING

- Gebruik alleen hulpstukken die in goede staat zijn. Controleer het hulpstuk regelmatig grondig. Wijzig het hulpstuk niet op een manier die de veiligheid aantast. Het is verboden om gaten te boren in het hulpstuk, en lassen of andere manieren om haken of andere voorwerpen op het hulpstuk te bevestigen, zijn streng verboden.
- Houd het knikpunt in rechte positie bij het verplaatsen van zware lasten. Bij het draaien van het knikpunt, kan de kniklader voorover kantelen.
- Zorg ervoor dat het oppervlak de totale last kan dragen. Volg ook de juiste bandenspanningsinstellingen op.
- Schakel de kniklader uit en plaats het aanbouwwerktuig op een veilige plaats, zoals getoond in de Veilige stopprocedure, voordat u reinigings-, onderhouds- of aanpassingswerkzaamheden uitvoert.
- Let goed op de omgeving en op andere personen en machines die in de buurt bewegen. Let goed op de contouren van het terrein en andere gevaren, zoals takken en bomen, die dicht bij de bestuurder kunnen komen, losse stenen en gladde oppervlakken.
- Gebruik de apparatuur alleen voor het beoogde doel. Een ander gebruik kan onnodige veiligheidsrisico's met zich meebrengen en de apparatuur kan beschadigd raken.
- Zorg ervoor dat de kniklader is uitgerust met de benodigde veiligheidscomponenten en dat deze werkend zijn. De veiligheidsriem moet worden gebruikt. Als er specifieke gevaren zijn met betrekking tot het bedrijfsgebied, gebruik dan de juiste veiligheidsapparatuur.
- Lees ook de veiligheidsinstructies en het correcte gebruik van de kniklader in de gebruikershandleiding van de kniklader.


GEVAAR

Gevaar voor verbrijzeling - Onder de laadarm of aanbouwwerktuig komen kan ernstige verwondingen of overlijden veroorzaken. Kom nooit onder de laadarm en zorg ervoor dat anderen niet in de buurt van de opgeheven laadarm of aanbouwwerktuigen komen. Het is gevaarlijk om onder een opgeheven aanbouwwerktuig of laadarm te komen, omdat de laadarm omlaag kan komen door stabiliteitsverlies, mechanische storingen of als iemand anders aan de besturingsorganen van de kniklader komt. Breng het aanbouwwerktuig stevig omlaag op de grond in een veilige positie voordat u de bestuurdersstoel verlaat.

Vergeet niet dat de laadarm zelfs omlaag kan worden gebracht of kan worden gekanteld als de motor is uitgeschakeld (gevaar voor verbrijzeling). De kniklader is niet bedoeld om een last een lange periode opgeheven te houden. Breng het aanbouwwerktuig altijd omlaag in een veilige positie voordat u de bestuurdersstoel verlaat.



3.1 Veilige afsluitprocedure

Veilig stoppen van het toebehoren, voordat u in de buurt van het toebehoren komt:



WAARSCHUWING

Stop het toebehoren altijd volgens de veilige stopprocedure voordat u de bestuurdersstoel verlaat. De veilige stopprocedure voorkomt alle onbedoelde bewegingen van het toebehoren. Let op: de laadarm kan omlaag komen, zelfs als de motor van de kniklader is uitgeschakeld. Veilige stopprocedure:

- Breng de laadarm en het toebehoren omlaag tot op de grond.
- Schakel de motor van de kniklader uit en vergrendel de parkeerrem.
- Laat de restdruk van het hydraulische systeem af; breng alle hydraulische besturingshendels een paar maal naar hun uiterste positie.
- Zorg ervoor dat de machine niet gestart kan worden, verwijder de contactsleutel.

3.2 Persoonlijke beschermingsmiddelen

Vergeet niet om de juiste persoonlijke beschermingsmiddelen te dragen:



- Het geluidsniveau op de bestuurdersstoel kan 85 dB(A) overschrijden, afhankelijk van het knikladermodel en de bedrijfscyclus. Langdurige blootstelling aan hard geluid kan leiden tot gehoorbeschadiging. Gebruik gehoorbescherming wanneer u met de kniklader werkt.



- Draag veiligheidshandschoenen.



- Gebruik veiligheidslaarzen wanneer u met de kniklader werkt.



- Draag een veiligheidsbril als u bijv. hydraulische componenten hanteert.

4. Technische specificaties

Tabel 2 – Houtklover - Specificaties

Productnummer	A443284
Max houtbloklengte:	550 mm
Max.diameter houtblok:	300 mm
Afmetingen (L x B x H):	2404 x 603 x 1323 mm
Gewicht:	193 kg
Minimale bedrijfstemperatuur:	-25 °C
Maximale kloofkracht:	7,6 ton
Aanbevolen toevoer van hydraulische energie:	15-25 l/min, 22,5 MPa (225 bar)
Maximale toevoer van hydraulische energie:	30 l/min, 22,5 MPa (225 bar)
Compatibele AVANT-knikladers:	Zie Tabel 1 Beoogd gebruik

4.1 Veiligheidslabels en belangrijkste componenten van het hulpstuk

Hieronder staan de labels en markeringen op het toebehoren. Deze moeten zichtbaar en leesbaar zijn op de apparatuur. Vervang onduidelijke of ontbrekende labels. Nieuwe stickers zijn verkrijgbaar via uw verkoper of via de contactinformatie op de omslag.



WAARSCHUWING

Zorg ervoor dat alle waarschuwingstickers leesbaar zijn. De waarschuwingslabels bevatten belangrijke veiligheidsinformatie en ze helpen de gevaren met betrekking tot de apparatuur te identificeren en te onthouden. Vervang beschadigde of ontbrekende waarschuwingslabels door nieuwe.



A46771



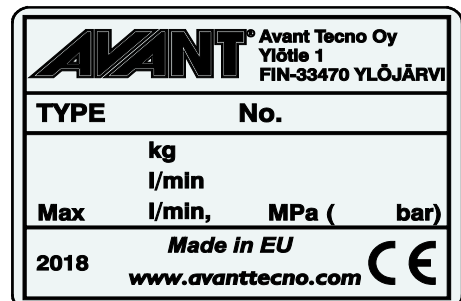
A46772



A46749



A46803



Identificatieplaatje hulpstuk A447207

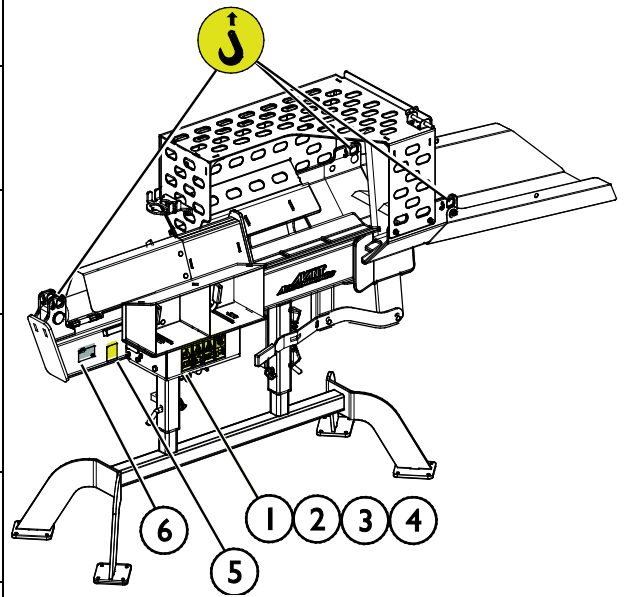


A449039

Om een nieuwe sticker aan te brengen: Reinig het oppervlak grondig om al het vet te verwijderen. Laat het helemaal drogen. Verwijder de bescherm laag van de sticker en duw de sticker stevig vast. Raak de lijm op de sticker niet aan.

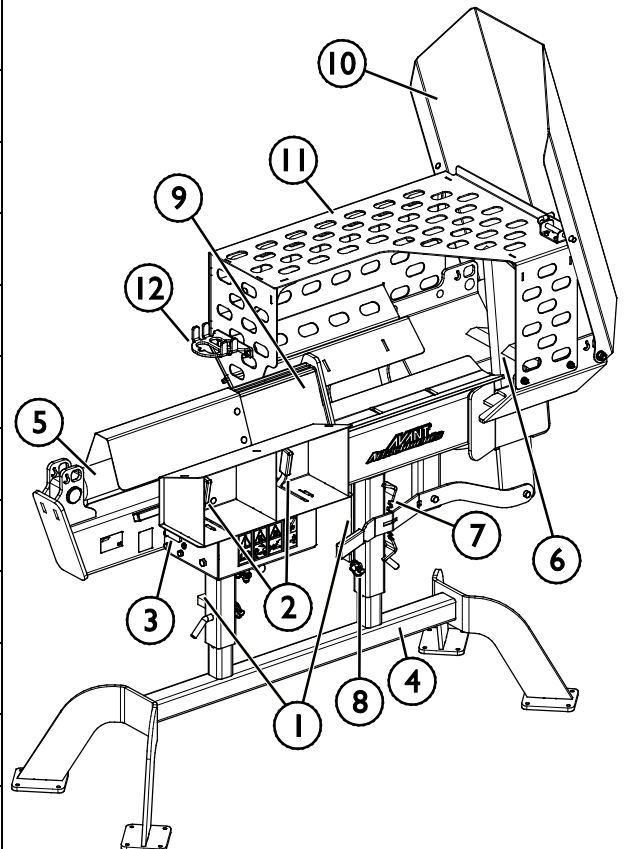
Tabel 3 - Plaats van stickers en waarschuwingsberichten

	Sticker	Waarschuwing
1	A46771	Gevaar bij verkeerd gebruik - Lees instructies voor gebruik.
2	A46772	Gevaar voor verbrijzeling - Kom niet onder hangende lasten; blijf uit de buurt van omhoog gebrachte apparatuur.
3	A46803	Verbrijzelingsgevaar, bewegende onderdelen. Blijf uit de buurt van bewegende onderdelen.
4	A46749	Gevaar voor afsnijden, scherpe, krachtige bladen. Volg de veilige stopprocedure voordat u in de buurt van het toebehoren komt.
5	A449039	Stophendel
6	A447207	Identificatieplaatje hulpstuk



Tabel 4 - Houtklover 550 - Hoofdcomponenten

1	Chassis met Avant-snelkoppelingsbeugels
2	Bedieningselementen
3	Stophendel
4	Chassis en standaard
5	Hydraulische cilinder voor klooffunctie
6	Splijtwig
7	Hoogteverstelling van de splijtwig
8	Werkhoogteverstelling
9	Bewegende slede
10	Losgoot
11	Bescherming
12	Multiconnectorhouder



5. Het hulpstuk bevestigen

Het bevestigen van het aanbouwwerktuig aan de kniklader gaat snel en makkelijk, maar het moet voorzichtig gebeuren. Het aanbouwwerktuig wordt aan de laadarm gemonteerd met de snelkoppelplaat op de laadarm en het contragedeelte op het aanbouwwerktuig.

Als het aanbouwwerktuig niet aan de kniklader is vergrendeld, kan het losraken van de kniklader en een gevaarlijke situatie veroorzaken. Rijd nooit met de kniklader en breng de laadarm nooit omhoog als het aanbouwwerktuig niet volledig is vergrendeld. Volg altijd de onderstaande koppelingprocedure om gevaarlijke situaties te voorkomen. Denk ook aan de veiligheidsinstructies in deze handleiding.



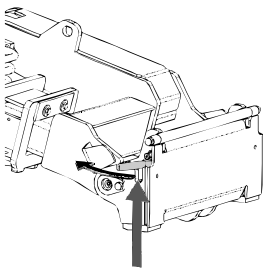
WAARSCHUWING

Gevaar voor verbrijzeling - Zorg ervoor dat onvergrendelde toebehoren niet kunnen bewegen of omvallen. Blijf niet in het gebied tussen het hulpstuk en de kniklader. Bevestig het hulpstuk alleen op een platte ondergrond.

Verplaats of hef nooit hulpstukken die niet zijn vergrendeld.

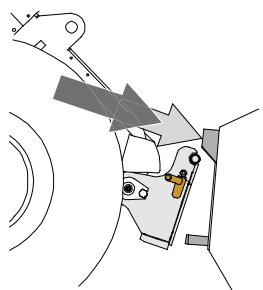
Avant snelkoppelingssysteem:

Stap 1:



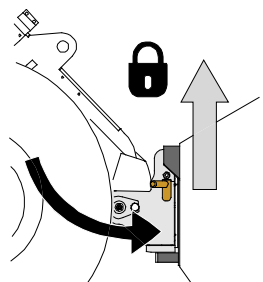
- Til de borgpennen van de snelkoppelingsplaat van de kniklader op en draai ze achteruit in de gleuf zodat ze vergrendeld zijn in de bovenste positie.
- Als uw kniklader is voorzien van een vergrendelingssysteem voor hydraulische aanbouwwerktuigen, raadpleeg dan de aanvullende instructies over het gebruik van het vergrendelingssysteem in de handleiding van de kniklader.
- Zorg ervoor dat de hydraulische slangen en de elektriciteitskabels zo zijn geplaatst dat ze niet tussen de koppelingsplaat van de kniklader en het aanbouwwerktuig komen, en dat ze niet worden platgedrukt of tegen scherpe randen schuren.

Stap 2:



- Draai de snelkoppelingsplaat hydraulisch in een scheef vooruit gekantelde positie.
- Rijd de kniklader op het aanbouwwerktuig. Als uw kniklader is uitgerust met een telescopische laadarm, kunt u deze gebruiken om bij de koppelingsbeugels van het aanbouwwerktuig te komen.
- Lijn de bovenste pennen van de snelkoppelingsplaat van de kniklader zo uit dat ze onder de bijbehorende beugels van het aanbouwwerktuig zijn.

Stap 3:



- Breng de laadarm iets omhoog; trek de besturingshendel van de laadarm achteruit om het aanbouwwerktuig iets van de grond te tillen.
- Draai de besturingshendel van de laadarm naar links om het onderste deel van de snelkoppelingsplaat op het aanbouwwerktuig te draaien.
- Vergrendel de borgpennen met de hand of gebruik de hydraulische vergrendeling.
- **Controleer altijd of de beide borgpennen goed zijn vergrendeld.**



WAARSCHUWING

Gevaar voor verbrijzeling - Voorkom het kantelen van het aanbouwwerktuig.

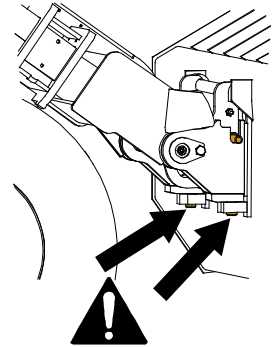
Overmatig kantelen of heffen van een onvergrendeld aanbouwwerktuig vergroot het risico dat het omvalt. Gebruik de automatische vergrendeling van de borgpennen niet als het aanbouwwerktuig meer dan een meter boven de grond wordt opgeheven. Als de borgpennen niet in de normale positie terugkeren tijdens het kantelen, kantel of hef het aanbouwwerktuig dan niet verder. Breng het aanbouwwerktuig omlaag tot op de grond en breng de vergrendeling met de hand aan.



WAARSCHUWING

Gevaar voor vallende voorwerpen - Zorg ervoor dat het gereedschap niet valt.

Een gereedschap dat niet volledig aan de kniklader is vergrendeld, kan op de laadarm vallen of naar de bestuurder toe, of onder de kniklader vallen tijdens het rijden, waardoor de kniklader niet meer onder controle is. Verplaats of hef nooit gereedschappen die niet zijn vergrendeld. Zorg er voordat u het gereedschap verplaatst of optilt voor dat de borgpennen in de laagste positie zijn en aan beide zijden door de bevestigingen op het gereedschap heen komen.



WAARSCHUWING

Controleer of de kniklader compatibel is met het aanbouwwerktuig. De stabiliteit van de kniklader, mogelijke overbelasting van het aanbouwwerktuig en de compatibiliteit van de besturingssystemen van de kniklader moeten worden gecontroleerd, naast de mechanische compatibiliteit van het aanbouwwerktuig. Als u het aanbouwwerktuig gebruikt met een kniklader die niet geschikt is voor gebruik van het model van uw aanbouwwerktuig, bestaat het gevaar van kantelen, schade aan het aanbouwwerktuig door overbelasting en risico's met betrekking tot ongecontroleerde bewegingen van het aanbouwwerktuig en zijn onderdelen. Als uw kniklader niet vermeld staat in Tabel 1 op pagina 6, raadpleeg dan uw Avant-dealer voordat u dit aanbouwwerktuig gebruikt.

5.1 De hydraulische slangen vast- en loskoppelen

Op Avant-knikladers worden de hydraulische slangen verbonden met het multiconnectorsysteem. Als u een ouder model Avant-kniklader uit de series 300-700 bezit met conventionele snelkoppelingen en u wilt overstappen op het multiconnectorsysteem, neem dan contact op met uw Avant-dealer of servicepoint voor instructies of installatieservice.



WAARSCHUWING

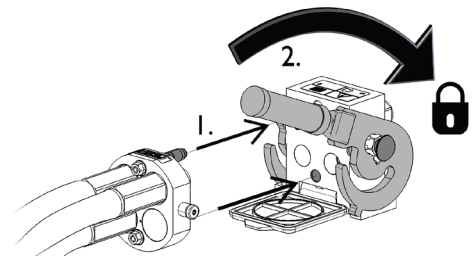
Gevaar voor beweging van het gereedschap en wegsputende hydraulische olie - Koppel nooit snelkoppelingen of andere hydraulische componenten vast of los wanneer de bedieningshendel van de extra hydrauliek ingeschakeld is vergrendeld of als het systeem op druk is gebracht. Het vast- of loskoppelen van de hydraulische koppelingen wanneer het systeem op druk is, kan leiden tot onbedoelde bewegingen van het gereedschap of de uitstoot van vloeistof onder hoge druk, wat ernstig letsel of brandwonden kan veroorzaken. Volg de veilige stopprocedures voordat u hydraulica loskoppelt.

LET OP

Houd alle fittingen zo schoon mogelijk; gebruik de beschermdoppen op het gereedschap en de kniklader. Vuil, ijs, enz. kunnen het gebruik van de fittingen aanzienlijk moeilijker maken. Laat de slangen nooit op de grond hangen: plaats de koppelingen op de houder op het gereedschap.

Het multiconnectorsysteem aansluiten:

1. Lijn de pennen van de bevestiging van het gereedschap uit met de bijbehorende gaten van de bevestiging van de kniklader. De multiconnector maakt geen verbinding als de bevestiging van de machine is omgekeerd.
2. Sluit de multiconnector aan en vergrendel hem door de hendel naar de kniklader toe te draaien.

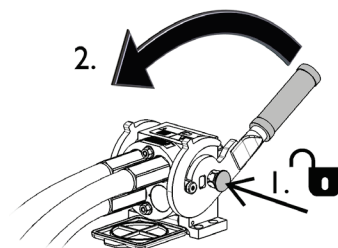


De hendel moet helemaal tot aan de vergrendelde positie makkelijk bewegen. Als de hendel niet soepel schuift, controleer dan of de connector goed is uitgelijnd en goed in positie is en maak de connectors schoon. Schakel de kniklader ook uit en laat de resterende hydraulische druk af.

Het multiconnectorsysteem loskoppelen:

Plaats het gereedschap op een stevige en gelijkmatige ondergrond voordat u het loskoppelt.

1. Schakel de extra hydrauliek van de kniklader uit.
2. Druk op de ontgrendelingstoets en draai tegelijkertijd aan de hendel om de connector los te koppelen.
3. Plaats na deze handeling de multiconnector op zijn houder op het gereedschap.



Hydraulische slangen loskoppelen:

Breng voordat u de koppelingen loskoppelt het toebehoren omlaag tot een veilige positie op een stevige, vlakke ondergrond. Draai de besturingshendel van de extra hydrauliek in de neutrale stand.

LET OP

Maak bij het loskoppelen van het aanbouwwerktuig altijd de hydraulische koppelingen los voordat u de snelkoppelingsplaat ontgrendelt, om schade aan de slang en lekkage van olie te voorkomen. Plaats de beschermdoppen terug op de koppelingen om te voorkomen dat onzuiverheden het hydraulische systeem binnenkomen.

De hydraulische restdruk aflaten:

Als er restdruk achterblijft in het hydraulische systeem van het toebehoren, is het vaak wel mogelijk om de hydraulische koppelingen los te koppelen, maar kan het moeilijk zijn om ze de volgende maal weer vast te koppelen. Als de koppelingen niet kunnen worden aangesloten, moet de restdruk worden afgelaten door de bedieningshendel van de extra hydrauliek van de kniklader te draaien, wanneer de motor is uitgeschakeld. Om er zeker van te zijn dat er geen restdruk achterblijft in het hydraulische systeem van het toebehoren, schakelt u de motor van de kniklader uit en beweegt u de bedieningshendel van de extra hydrauliek van de kniklader voor- en achteruit voordat u de koppelingen losmaakt.

6. Gebruiksaanwijzingen

Oefen het gebruik van het hulpstuk en de bediening van de kniklader in een veilig gebied. Als u niet bekend bent met het specifieke knikladermodel, wordt aangeraden om het gebruik te oefenen zonder hulpstukken.



WAARSCHUWING

Gevaar voor verbrijzeling van handen - Houd handen uit de buurt van het kloofgedeelte. Houd alle beschermingen op hun plaats en controleer of de bedieningselementen werken zoals de bedoeling is. Verander de bedieningselementen van het aanbouwwerktuig nooit. Laat anderen nooit in de buurt komen van de houtklover.



WAARSCHUWING

Gevaar voor verbrijzeling - Laat niemand onder een opgeheven toebehoren of laadarm komen. Vergeet niet dat de laadarm zelfs omlaag kan worden gebracht of kan worden gekanteld als de motor is uitgeschakeld (gevaar voor verbrijzeling). De kniklader is niet bedoeld om een last een lange periode opgeheven te houden. Breng het hulpstuk altijd omlaag in een veilige positie voordat u de bestuurdersstoel verlaat.



WAARSCHUWING

Verbrijzelingsgevaar - Breng het aanbouwwerktuig stevig omlaag op de grond voor gebruik. De houtklover mag alleen op de grond worden gebruikt. Kom nooit onder een omhoog gebracht aanbouwwerktuig of de laadarm. De laadarm kan zelfs omlaag worden gebracht of gekanteld als de motor is uitgeschakeld.

6.1 Controles voor gebruik

Controleer de kliever en het werkgebied nogmaals voordat u begint te werken. Een snelle inspectie van de apparatuur en de werkomgeving voor gebruik is belangrijk om de veiligheid en de beste prestaties van de apparatuur te garanderen.

- Controleer of de bladbeschermer op zijn plaats zit en of de losgoot omlaag is gebracht.
- Controleer of er geen vreemde voorwerpen, zoals spijkers, in het te kloven hout zitten.
- Controleer of de bedieningselementen goed werken door enkele lege cycli uit te voeren met de houtklover. De kloofcilinder mag alleen bewegen wanneer de beide besturingshendels worden bewogen. Nadat de hendels zijn losgelaten, moet de cilinder automatisch naar zijn beginpositie terugkeren en stoppen.
- Bedien het aanbouwwerktuig alleen vanaf het bestuurdersgedeelte naast de bedieningselementen van de klover.
- Zorg ervoor dat omstanders op veilige afstand zijn als u de apparatuur bedient. Laat niemand het gevarengedebied van de laadarm betreden of recht voor de kniklader staan. Controleer ook of het veilig is om met de kniklader achteruit te rijden. Neem nooit aan dat omstanders blijven staan waar u ze voor het laatst hebt gezien; met name kinderen voelen zich vaak aangetrokken tot de bewegende apparatuur.
- Controleer de algemene staat van het aanbouwwerktuig en de kniklader en controleer op mogelijke hydraulische-olielekken. Voer de dagelijkse controles van de kniklader uit; raadpleeg de handleiding van de producent van de kniklader. Het aanbouwwerktuig mag niet worden gebruikt als er een storing in het hydraulische systeem van de kniklader of het aanbouwwerktuig is. Raadpleeg het hoofdstuk 7 voor onderhoudsinstructies.
- Bestuur het aanbouwwerktuig en de bedieningsorganen van de kniklader alleen als u op de bestuurdersstoel zit. Zorg ervoor dat de kniklader en het aanbouwwerktuig veilig en op de bedoelde manier worden gebruikt. Laat kinderen de apparatuur niet bedienen.
- Denk aan de juiste werkmethode en verlaat de bestuurdersstoel alleen als dat echt nodig is.

6.1.1 Kwalificaties van de bestuurder

Iedereen die het aanbouwwerktuig wil gebruiken, moet:

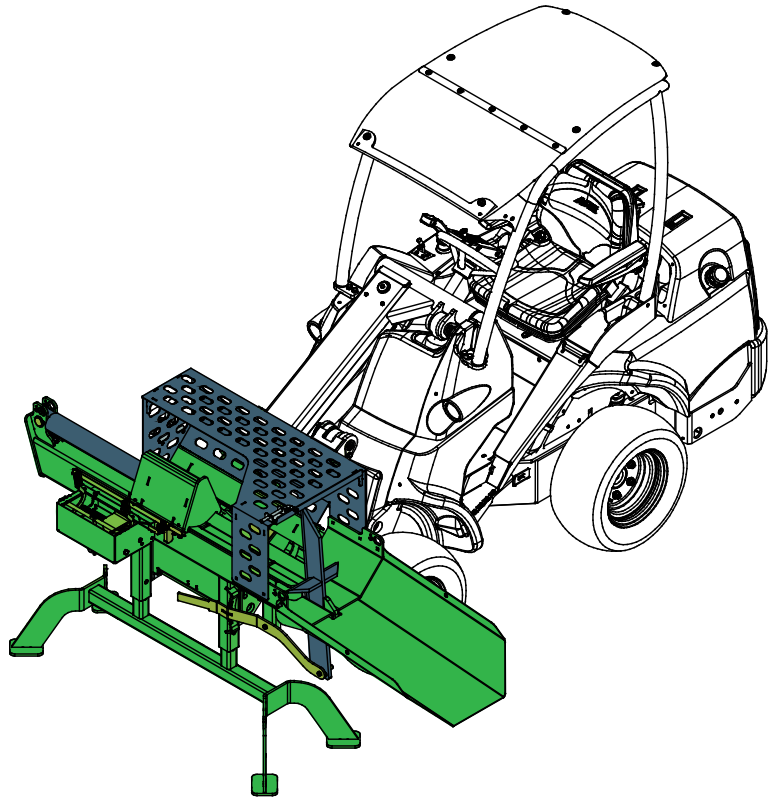
- Weten wat het beoogde gebruik van het aanbouwwerktuig is.
- Weten hoe de kniklader veilig moet worden gebruikt in verschillende werkomstandigheden.
- De instructies voor het gebruik van het aanbouwwerktuig in deze gebruikshandleiding lezen en ze altijd opvolgen.
- Deze handleiding en de gebruikshandleiding van de kniklader bij de hand houden.
- Zorg ervoor dat de kniklader en het aanbouwwerktuig veilig en op de bedoelde manier worden gebruikt.
- Kinderen de apparatuur nooit laten bedienen.
- Gebruik de kniklader of de aanbouwwerktuigen nooit als u onder invloed bent van alcohol, drugs, medicijnen die uw beoordelingsvermogen kunnen beïnvloeden of slaperigheid kunnen veroorzaken, of als u op een andere manier niet medisch in staat bent om de apparatuur te bedienen.
- Alle eventuele door de werkgever verplichte trainingen voor gebruik voltooien.

6.2 Gebruik

6.2.1 De houtklover gebruiken

De houtklover instellen

1. Kies een vlak werkterrein, dat bestand is tegen de last van de apparatuur en de houtblokken. Maak het gebied vrij van obstakels die gevaar voor struikelen kunnen opleveren. Het werkgebied mag niet glad zijn.
2. Gebruik de houtklover bij daglicht of in goed kunstlicht en alleen in goed geventileerde gebieden.
3. Stel het aanbouwwerktuig in op de gewenste hoogte, volgens de instructies op pagina 21.
4. Breng de houtklover stevig op de grond en schakel de parkeerrem van de kniklader in.
5. Breng de losgoot in de bedrijfspositie.



LET OP

Zorg ervoor dat de hydraulische slangen zo zijn geplaatst dat ze de werking niet belemmeren, en dat ze niet worden platgedrukt of tegen bewegende componenten schuren.

De houtklover inschakelen en uitschakelen:

	<ol style="list-style-type: none"> 1. Zorg ervoor dat de houtklover in de werkpositie is gezet, zoals beschreven staat in deze handleiding. 2. Pas het toerental van de knikladermotor zo aan dat het debiet van de hydrauliek binnen het aanbevolen bereik van 15 - 25 l/min is. Overschrijd nooit het maximale hydraulische-oliedebiet van 30 l/min. Afhankelijk van het knikladermodel, kunnen er twee hydraulische pompen worden gebruikt om het geluid van de motor te verminderen. Let op: een onnodig hoog motortoerental verbetert niet de kloofkracht. 3. Breng de besturingshendel van de externe hydrauliek in de vergrendelde positie om het hydraulische-oliedebiet naar de houtklover te starten.
	<p>Laat de besturingshendel van de externe hydrauliek los in de neutrale positie en volg de veilige stopprocedure wanneer de houtklover niet actief wordt gebruikt.</p>

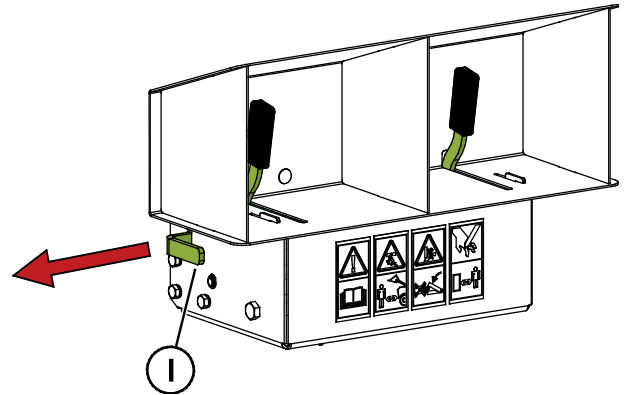


WAARSCHUWING

Gevaar voor ernstig letsel - Voorkom onverwacht starten. Schakel de motor van de kniklader uit volgens de veilige afsluitprocedure om ervoor te zorgen dat het aanbouwwerktuig niet onbedoeld kan starten. Laat de apparatuur nooit onbewaakt achter wanneer de motor draait.

Stophendel

Stop indien nodig de houtklover door de stophendel (1) naar buiten te trekken. Bij normaal doorlopend gebruik stopt de klover nadat de slede in de beginpositie is teruggekeerd.



De houtklover bedienen

- Leg een houtblok tegen het kloofblad, zodat het plattere gedeelte van het blok naar de sledeplaat is gericht.

Probeer nooit meer dan één houtblok per keer te kloven, tenzij de slede volledig is uitgeschoven en er een tweede blok nodig is om het kloven van het eerste houtblok af te maken.

- De hendels bewegen traploos en de kloofsnelheid kan naar behoefte worden aangepast. Bedien de beide besturingshendels als volgt tegelijkertijd:

1. Hendel positie 1

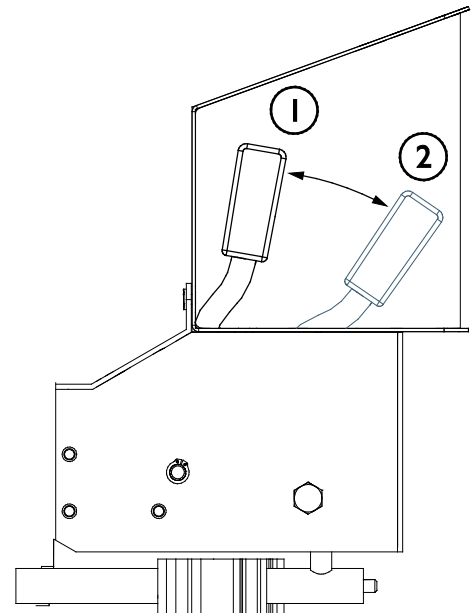
Terugkeren: De slede keert terug in de startpositie die aan het begin is ingesteld. Zie pagina 20 voor informatie over het aanpassen van de slaglengte.

Gestopt: De slede stopt nadat deze de beginpositie bereikt die eerder is bepaald.

2. Hendel positie 2

Kloven starten. De slede gaat naar de slijtwig toe. Wanneer de hendels worden losgelaten, keren ze terug in positie 1 en gaat de slede automatisch terug naar de beginpositie.

Zodra het splijten van de boomstronk begint, kunnen de hendels worden losgelaten om onnodige verplaatsing van de slede te verminderen.



WAARSCHUWING

Verbrijzelings- en beknellingsgevaar - Volg de veilige stopprocedure voordat u blokkeringen verwijdert. Als het houtblok vast komt te zitten of er een andere onderbreking van het gebruik optreedt, stop dan eerst de houtklover en schakel de knikladermotor uit voordat u andere procedures uitvoert. Los de onderbreking op nadat de motor is uitgeschakeld.



WAARSCHUWING

Knelpuntgevaar - Houd handen uit de buurt. Houd uw vingers altijd uit de buurt van scheuren die tijdens het kloven ontstaan in het houtblok. Deze kunnen snel sluiten en uw vingers beknellen.



WAARSCHUWING

Gevaar voor brandwonden - Uit de buurt blijven van hete oppervlakken. De onderdelen van de unit en de hydraulische olie kunnen heter zijn dan 80 °C. Blijf uit de buurt van hete oppervlakken. Draag persoonlijke beschermingsmiddelen.



6.2.2 De slaglengte aanpassen

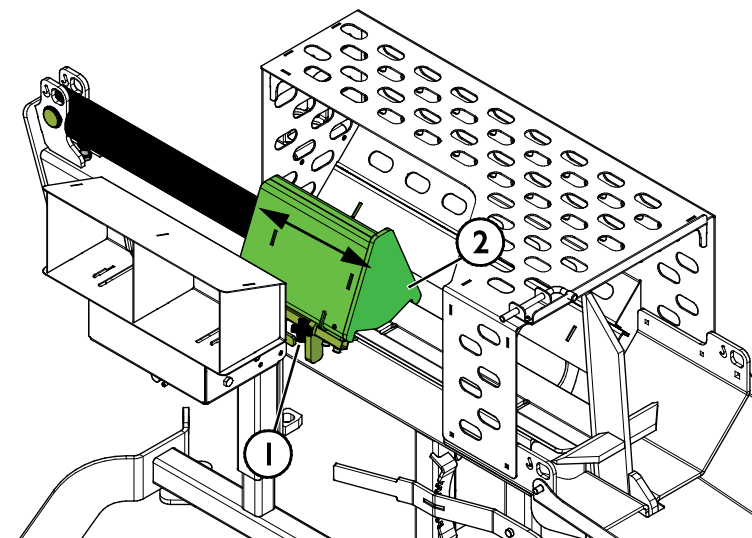
Als de houtblokken korter zijn dan de slag van de cilinder, kan de slag zo worden aangepast dat onnodige verplaatsing van de cilinder tot een minimum wordt beperkt, waardoor het werk sneller gaat.

De beginpositie van de slag wordt aangepast door een begrenzingsflens te verplaatsen die op een begrenzingsstang is geïnstalleerd. De begrenzingsstang wordt op de kloofslede (2) gemonteerd

1. Schuif de kloofslede (2) uit en stop deze met de stophendel.

Om de slede te verplaatsen, moet de cilinder langzaam worden uitgeschoven.

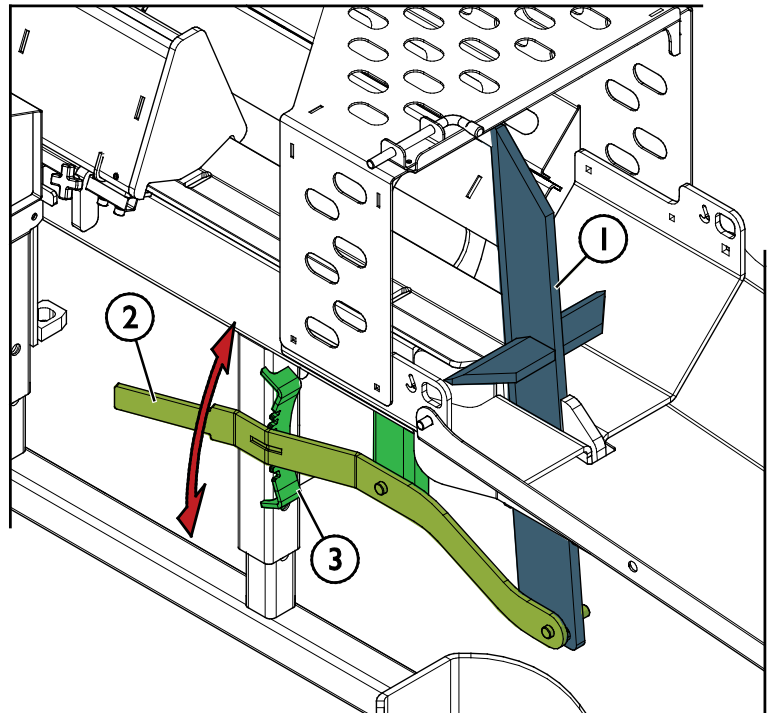
2. Stop de motor van de kniklader.
3. Maak de schroef (1) los en breng de begrenzingsflens naar de gewenste positie.
4. Maak de schroef (1) vast wanneer de begrenzingsflens op de nieuwe plaats zit.



6.2.3 De bladhoogte afstellen:

De hoogte van de splijtwig (1) kan worden aangepast aan de diameter van het houtblok. De wig kan ook zo worden ingesteld dat het houtblok in twee stukken wordt gekloofd. Het kan eenvoudiger zijn om hard hout of hout met veel takken in twee helften te kloven, zodat het hout niet aan het blad blijft vastzitten.

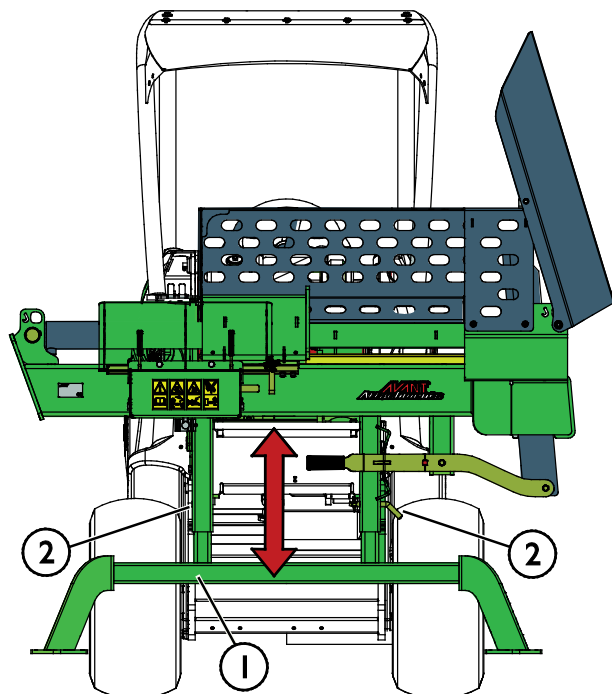
- Pas de hoogte van de splijtwig (1) aan door regelstang (2) in een geschikte positie in de tandrand (3) te vergrendelen.



6.2.4 De werkhogte aanpassen

De hoogte van de houtklover kan worden aangepast op het gewenste niveau om de fysieke werklust en belasting te beperken tijdens het bedienen van de machine.

1. Hef het aanbouwwerktuig iets van de grond af met een kniklader.
2. Pas de hoogte van de kloverstandaard (1) aan op het gewenste niveau en vergrendel met pennen (2).
3. Breng het aanbouwwerktuig op de grond.

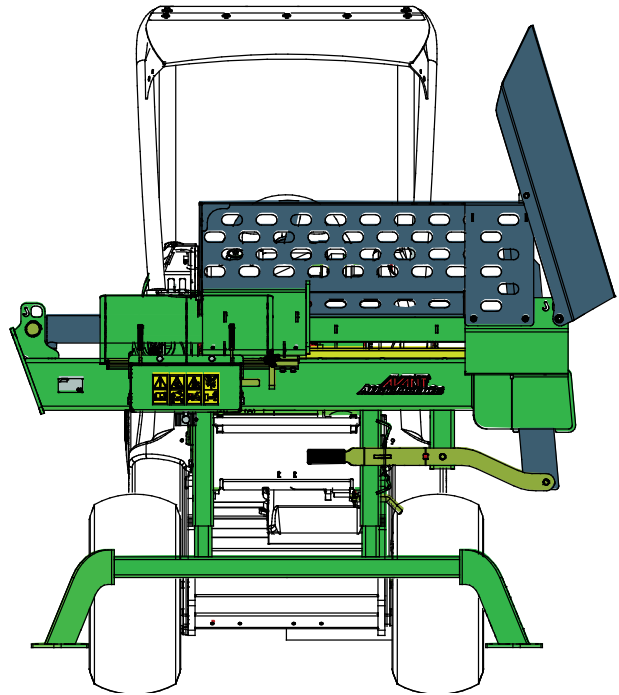


6.3 Transportpositie

Houd bij het rijden met de kniklader de houtklover van de grond af, zoals op de afbeelding hiernaast.

Transporteer de houtklover voorzichtig en let op het effect van gewicht op de voorkant voor de stabiliteit van de kniklader. De losgoot van de houtklover moet worden verwijderd of ingeklapt tijdens het transport, zoals te zien op de afbeelding hiernaast.

Om onbedoeld inschakelen van de houtklover te voorkomen, moet u de multiconnector altijd loskoppelen en op de houder plaatsen voordat het aanbouwwerktuig wordt getransporteerd.

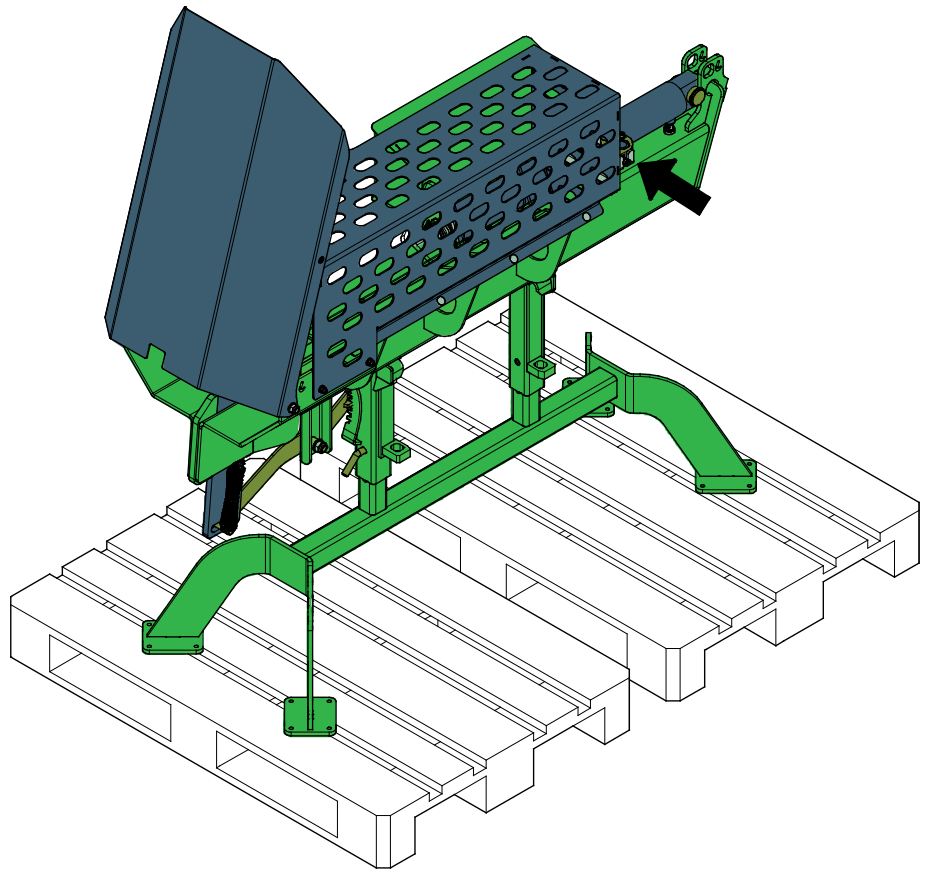


6.4 Het aanbouwwerktuig opslaan

Koppel het aanbouwwerktuig los en sla het op op een vlakke ondergrond. De beste manier om het aanbouwwerktuig op te slaan is een plaats waar het is beschermd tegen direct zonlicht, regen en extreme temperaturen.

- Laat het aanbouwwerktuig niet direct op de grond liggen. Plaats het bijvoorbeeld op houten blokken of op een pallet.
- Plaats de multiconnector op de houder, zoals met de pijl staat aangegeven op de onderstaande afbeelding. Laat de hydraulische connector nooit op de grond liggen.
- Zorg ervoor dat het aanbouwwerktuig is beschermd tegen alle bewegingen tijdens de opslag.
- Klim nooit op het aanbouwwerktuig.

Werk voor langere opslagperioden de verf bij waar nodig en smeer de zichtbare delen van de hydraulische cilinderstang om roestschade te voorkomen. De cilinder moet volledig zijn ingetrokken tijdens de opslag.



6.5 Afvoeren als afval

Wanneer het aanbouwwerktuig aan het einde van zijn levensduur is gekomen, recycle het dan en voer het op de juiste manier af. Ontmantel het aanbouwwerktuig en scheid de diverse materialen, zoals bijvoorbeeld plastic, staal, rubber en olie. Laat alle olie weglopen, vang deze op en behandel volgens de geldende plaatselijke voorschriften. Laat nooit olie of andere materialen in het milieu terechtkomen.

Recycle alle materialen door ze af te geven bij een officiële inzamelplaats. Laat een afvalverwerkingsbedrijf de recycling uitvoeren als dat mogelijk is.

7. Onderhoud en reparaties

Dit toebehoren heeft een onderhoudsvriendelijk ontwerp. Doorlopend onderhoud omvat regelmatig reinigen en smeren en de staat van het toebehoren controleren. Vanwege het gevaar voor verbrijzeling veroorzaakt door omlaag bewegende machineonderdelen, moeten alle onderhoudswerkzaamheden worden uitgevoerd met de bewegende onderdelen volledig omlaag gebracht en het toebehoren plat rustend op de grond.



Gevaar voor verbrijzeling - Kom nooit onder het opgeheven toebehoren. Zorg ervoor dat het toebehoren goed wordt ondersteund tijdens alle onderhoudswerkzaamheden. Kom nooit onder een opgeheven toebehoren. De laadarm kan onverwacht omlaag komen tijdens het onderhoud en ernstige verwondingen veroorzaken door verbrijzeling of stoten, zelfs wanneer de motor van de kniklader niet draait. Alle onderhoudswerkzaamheden en reparaties moeten worden uitgevoerd met het toebehoren omlaag gebracht in een veilige positie.

Volg altijd de veilige afsluitprocedure voordat er inspecties, onderhoud of reparaties worden uitgevoerd.

7.1 Inspectie van hydraulische componenten

Controleer de staat van de hydraulische slangen en componenten wanneer de motor is uitgeschakeld, het systeem is afgekoeld en de druk is afgelaten. Gebruik de apparatuur niet als u een lek in het hydraulische systeem van het aanbouwwerktuig van de kniklader heeft ontdekt. Lekkende hydraulische vloeistof kan in de huid doordringen en ernstige verwondingen veroorzaken. Roep onmiddellijk medische hulp in als er hydraulische vloeistof doordringt in de huid. Was alle lichaamsdelen die in aanraking zijn geweest met hydraulische olie goed af met water en zeep. Hydraulische vloeistof is ook schadelijk voor het milieu. Het moet worden voorkomen dat hydraulische vloeistof in het milieu lekt. Repareer alle lekken onmiddellijk wanneer u ze ontdekt, omdat een klein lek al snel groot kan worden. Gebruik het aanbouwwerktuig alleen met het type hydraulische olie dat is geaccepteerd voor gebruik in Avant-knikkladers.



Gevaar voor injectie door de huid van vloeistof met hoge druk - Laat de restdruk af voordat u onderhoud uitvoert. Raak nooit hydraulische onderdelen aan wanneer het hydraulische systeem onder druk staat, omdat een koppeling kan breken of los kan komen te zitten en de vrijgekomen olie ernstige verwondingen kan veroorzaken. Gebruik de apparatuur niet als u een storing in het hydraulische systeem heeft ontdekt.



Controleer de slangen op scheuren of slijtage. Als er tekenen van lekkage zijn, houdt u, om een onderdeel te controleren, een stukje karton in het gebied waar het lek waarschijnlijk zit. Gebruik niet uw handen om naar lekken te zoeken. Houd de slijtage van de slangen in de gaten en stop het gebruik als het oppervlak van een van de slangen is versleten. Controleer het traject van de slangen; pas de slangklemmen aan om schuren tegen de slangen te voorkomen. De slangen hebben een beperkte levensduur. Afhankelijk van de bedrijfsomstandigheden moeten alle slangen uiterlijk na 3 tot 5 jaar gebruik grondig worden geïnspecteerd en indien nodig worden vervangen.

Als u een storing vindt, betekent dit dat de hydraulische slang of component moet worden vervangen en dat de apparatuur niet mag worden gebruikt totdat deze is gerepareerd. Reserveonderdelen zijn verkrijgbaar bij uw dichtstbijzijnde AVANT-dealer of erkend servicepoint. Laat de reparatiewerkzaamheden over aan professionele onderhoudsmonteurs als u niet voldoende kennis van en ervaring heeft met hydraulische samenstellen om de reparatie veilig uit te kunnen voeren.

7.2 Inspectie van metalen constructies

Ook de metalen constructies van het aanbouwwerktuig moeten regelmatig worden geïnspecteerd. Controleer ze op schade en inspecteer de snelkoppelingsbeugels en het gebied daaromheen zorgvuldig. Het aanbouwwerktuig mag niet worden gebruikt als het is vervormd, gebarsten of gescheurd.

Reparaties door lassen mogen alleen door professionele lassers worden uitgevoerd. Bij het lassen mogen alleen methoden en additieven worden gebruikt die geschikt zijn voor het staal dat in het aanbouwwerktuig is gebruikt. Neem contact op met uw dichtstbijzijnde service point voor meer informatie.

7.3 Onderhoud van de splijtwig

De splijtwig van de houtklover kan worden geslepen, omdat deze verslijt tijdens het gebruik. Het wordt altijd aanbevolen om voor ieder gebruiksseizoen het kloofblad te onderhouden. Verwijder alle eventuele ongelijkmatigheden in het blad met een haakse slijper, bijvoorbeeld. Gebruik een vijl voor de afwerking, als dat nodig is.

LET OP

Als het blad is verbogen of overmatig is versleten, moet het worden vervangen. Gebruik altijd goed beschermende handschoenen bij de omgang met het blad.

7.4 Het hulpstuk reinigen

Reinig het hulpstuk regelmatig om te voorkomen dat zich vuil ophoopt dat moeilijker te verwijderen is. Er kan een hogedrukreiniger met een mild reinigingsmiddel worden gebruikt voor het reinigen. Gebruik geen sterke oplosmiddelen en sproei niet direct op de hydraulische componenten of op de labels op het hulpstuk.



WAARSCHUWING

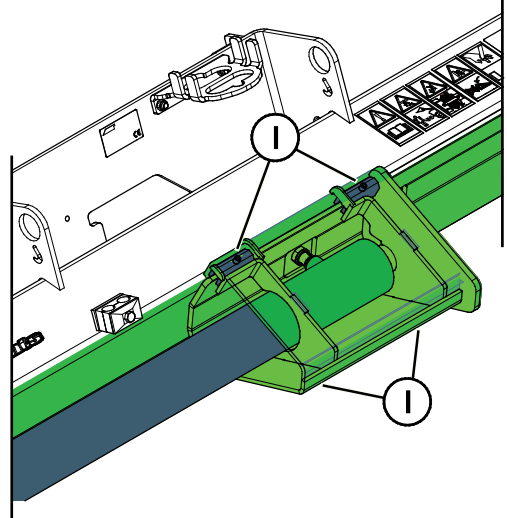
Verstrengelingsgevaar - Er bestaat ook gevaar voor verbrijzeling of pletten tijdens het onderhoud. Volg altijd de veilige stopprocedure voordat er reiniging, onderhoud of reparaties worden uitgevoerd.

7.5 Smeren

Er zijn geen specifieke smeerpunten op het aanbouwwerktuig. Houd de apparatuur schoon en houd de staat van de hydraulische componenten in de gaten.

7.5.1 Glijplaten

De glijplaten (1) op de slede mogen iets worden gesmeerd en kunnen worden aangepast om normale slijtage te compenseren. De glijplaten mogen echter niet strak tegen het houtkloverframe worden aangebracht; er moet ten minste 2 mm speling zijn.



8. Garantievoorwaarden

Avant Tecno Oy biedt een jaar (12 maanden) garantie vanaf de aankoopdatum op het hulpstuk dat het produceert.

De garantie dekt reparatiekosten als volgt:

- De arbeidskosten worden gedekt als de reparatie niet in de fabriek wordt uitgevoerd.
- De fabriek vervangt defecte componenten of verbruiksgoederen.

De fabriek kan de prijs van de componenten die door de klant worden gekocht vergoeden in speciale gevallen die van tevoren zijn overeengekomen.

De garantie dekt het volgende niet:

- Normale onderhoudswerkzaamheden of onderdelen en verbruiksgoederen die daarvoor nodig zijn.
- Schade die wordt veroorzaakt door ongewone bedrijfsomstandigheden of gebruikswijzen, nalatigheid, structurele veranderingen die zijn aangebracht zonder toestemming van Avant Tecno Oy, gebruik van niet-originele onderdelen of gebrek aan onderhoud.
- Gevolgen van een defect, zoals onderbreking van het werk of andere mogelijke bijkomende schade.
- Reis- en/of vrachtkosten die het gevolg zijn van de reparatie.

FI	EY-vaatimustenmukaisuusvakuutus	Alkuperäinen kieliversio
SE	EG-försäkran om överensstämmelse	Originalversion
EN	EC Declaration of Conformity	Original language
NL	EG-conformiteitsverklaring	Vertaling van origineel document



Valmistaja / Tillverkare / Manufacturer / Fabrikant
Osoite / Adress / Address / Adres

AVANT TECNO OY
Ylötie 1
33470 YLÖJÄRVI,
FINLAND

Vakuutamme täten, että alla mainitut tuotteet täyttävät konedirektiivin turvallisuus- ja terveystaakumat (direktiivi 2006/42/EY muutoksineen). Seuraavia yhdenmukaistettuja standardeja on sovellettu /

Vi försäkrar härmed att nedan beskrivna produkter överensstämmer med hälso- och säkerhetskrav i EG-maskindirektiv (EG-direktiv 2006/42/EG som ändrat). Följande harmoniserade standarder har tillämpats /

We hereby declare that the products listed below are in conformity with the provisions of the Machinery Directive (directive 2006/42/EC as amended). The following harmonized standards have been applied:

Hierbij verklaren we dat de onderstaande producten in overeenstemming zijn met de bepalingen van de Machinerichtlijn (richtlijn 2006/42/EG zoals gewijzigd). De volgende geharmoniseerde normen zijn toegepast

SFS-EN ISO 12100, SFS-EN ISO 4413

Mallit / Modeller / Models / Models

Avant		
Hydraulitoiminen puunhalkaisukone; Avant-kuormaajan työlaite		
Hydraulisk vedmaskin; arbetsredskap för Avant lastare		
Hydraulic log splitter; attachment for Avant loaders	550	A443284
Houtklover 550; toebehoren voor Avant-knikladers		



30.4.2021 Ylöjärvi, Finland

Risto Käkelä,
Toimitusjohtaja / Verkställande direktör /
Managing Director / Directeur



AVANT[®]